

# Hydraulický trojramenný sťahovák 20T



**Návod na použitie**  
**Preklad originálneho návodu**

## Popis piktogramov



Pred zahájením obsluhy si pozorne prečítajte návod na obsluhu.



Pri práci vždy používajte pracovné rukavice vhodné na vykonávanú prácu.



Pri práci vždy noste ochrannú prilbu. Sily pôsobiace pri demontáži konštrukčných prvkov môžu viesť k odhodeniu prvkov.



Pri práci vždy používajte ochranu tváre. Sily pôsobiace pri demontáži konštrukčných prvkov môžu viesť k odhodeniu prvkov.

## Úvod

### Určenie

Hydraulické sťahováky s integrovanou pumpou a valcom sú určené na demontáž rôznych typov prvkov namontovaných na hriadeľoch.

### Požiadavky na operátora

Osoba obsluhujúca sťahovák by mala mať základné technické znalosti a byť preškolená v používaní sťahovákov, navyše musí byť operátor oboznámený s pravidlami BOZP.

### Obsluha sťahováka

#### Základné pravidlá používania hydraulických sťahovákov.

1. Vyberte správnu veľkosť sťahováka pre sťahovaný prvok.
2. Vycentrujte os sťahováka s osou sťahovaného prvku. Nesprávne vystredenie môže byť veľmi nebezpečné kvôli práci sťahováka pri vysokom tlaku oleja. Hrozí riziko poškodenia sťahováka a nebezpečenstvo pre operátora!
3. Pred zvýšením tlaku oleja obalte sťahovaný prvok ochranným materiálom, aby nedošlo k zraneniu, ktoré by mohli spôsobiť prasknuté a odhodené časti sťahovaného prvku. Možno použiť deku pohlcujúcu kinetickú energiu.
4. Každý, kto obsluhuje sťahovák, alebo je v jeho blízkosti, by mal vždy používať ochranné okuliare.

5. Vždy zvyšujte silu sťahovania postupne.
  6. Pamätajte, že zvýšenie tlaku spôsobuje zvýšené napätie v sťahovanom prvku a na samotnom sťahováku.
  7. Pred začatím používania zariadenia si pozorne prečítajte návod na obsluhu a v prípade pochybností konzultujte jeho použitie.
  8. Pred použitím sa oboznámte s pravidlami správneho používania daného náradia, vezmite do úvahy požadované bezpečnostné opatrenia.
  9. Nasadte sťahovák správne a skontrolujte silu použitú pri sťahovaní.
  10. V prípade známkov preťaženia, napr. pri značnom odpore, okamžite prerušte sťahovanie a použite väčší sťahovák, alebo iný model sťahováka.
  11. Skontrolujte silu vyvíjanú na pohon vretena pomocou manometra.
  12. Nikdy neprekračujte údaje týkajúce sa zaťaženia uvedené na typových štítkoch v návode na obsluhu, alebo prípadne v tabuľkách.
  13. Na obsluhu náradia na sťahovanie v žiadnom prípade nepoužívajte elektrické, alebo pneumatické kľúče, alebo rázové skrutkovače.
  14. Použitie predĺženia za účelom zvýšenia prenášaného krútiaceho momentu obsluhovaného náradia môže viesť k preťaženiu a tým poškodeniu zariadenia.
- Upozornenie:** Údaje týkajúce sa zaťaženia a krútiaceho momentu sú uvedené pre nové sťahováky a zariadenia na sťahovanie za normálnych podmienok použitia. Opotrebenie a tiež ťažké prevádzkové podmienky môžu mať negatívny vplyv na hodnoty.
- Upozornenie:** Výkon pripojeného zariadenia, ako je sťahovák spolu s hydraulickým systémom, je vždy závislý na najslabšom prvku.
- UPOZORNENIE:** Zahrievanie konštrukčného prvku je jednou z metód, ktorá uľahčuje postup sťahovania. Sťahovák pri tom nemôže byť zahrievaný, pretože v tomto prípade bude nepriaznivo ovplyvnená jeho stabilita.
15. Pred každým použitím skontrolujte stav náradia a prípadne poškodené, alebo opotrebované diely bezodkladne vymeňte.
  16. Udržujte závit vretena, alebo priečnikov čisté a dobre namazané.
  17. Pravidelná údržba predlžuje životnosť, chráni pred nehodami a zaisťuje pripravenosť náradia na použitie.
  18. Nevykonávajte žiadne zmeny na náradí. Akákoľvek zmena môže mať pre operátora nebezpečné následky a automaticky vedie k strate záruky.
  19. Pri práci s použitím zariadenia vždy používajte odporúčané osobné ochranné prostriedky, ako sú ochranné topánky, prilba, ochranné okuliare, rukavice a pod.
  20. Pri sťahovaní vždy stojte bokom, nie na osi ťahu sťahováka. Ak sa konštrukčný prvok náhle uvoľní, sťahovák môže odskočiť.

21. V prípade potreby zaistíte sťahovák proti rozpojeniu, alebo proti nekontrolovanému odskočeniu po úspešnom uvoľnení prvku pomocou reťaze, alebo popruhu a pod.

### Obsluha sťahováka

**Upozornenie:** Sťahováky vďaka unikátnej konštrukcii hlavice umožňujú užívateľovi ľubovoľnú konfiguráciu dvoch, alebo troch ramien. Odporúča sa používať trojramennú konfiguráciu, kedykoľvek to dovoľí miesto na vykonanie operácie sťahovania. Použitie trojramenného sťahováka zaisťuje správne a bezpečné uchytenie sťahovaného prvku a rovnomerne rozloženú sťahovaciu silu počas práce.

1. Po obdržaní sťahovák skontrolujte. Pokiaľ zásielka dorazila poškodená, informujte dodávateľa.
2. Vyberte vhodnú veľkosť sťahováka vzhľadom k sťahovanému prvku s uvedením potrebnej šírky uchytenia a dĺžky ramien.
3. Otáčajte ventilom valca v smere hodinových ručičiek až na doraz, aby ste presunuli piest dopredu.

4. Umiestnite sťahovák a jeho čeľuste okolo prvku určeného na demontáž tak, aby ste čo najviac eliminovali vôľu vhodným nastavením poistnej matice, alebo posunutím úchytných na čeľustiach sťahováka. Napumpujte ľahko pumpu za účelom posunutia piestu sťahováka dopredu tak, aby sa pohyblivý koniec kužeľa dotkol oporného bodu.

5. Vykonajte konečné nastavenie sťahováka utiahnutím poistnej matice, alebo napumpovaním piestu. Os sťahováka musí byť vystredená s osou sťahovaného prvku. Nesprávne vystredenie môže byť veľmi nebezpečné kvôli práci sťahováka pri vysokom tlaku oleja.

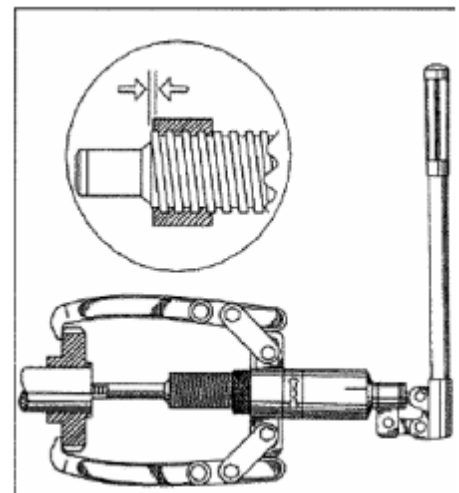
6. Obalte sťahovák pomocou absorpčnej deky, alebo použite iné zakrytie.

7. Vykonávaním pohybu pumpou zvýšte tlak v systéme, spôsobí to napätie, spočiatku príliš netlačte, oklepte sťahovaný prvok, potom zvýšte tlak a opakujte činnosť oklepávania prvku pomocou kladiva. Nepoužívajte veľkú silu. Vždy sa snažte vyvinúť čo najmenší tlak na sťahovák!

### Skladovanie, preprava a údržba

Údržba sťahováka spočíva v očistení jeho prvkov od nečistôt pomocou suchej handričky, alebo stlačeným vzduchom. Pri skladovaní sťahováka vždy chráňte jeho nelakované prvky technickou vazelinou. To ochráni sťahovák pred koróziou. Hydraulický piest musí byť zasunutý. Jedná sa o prvok vyrobený z vysoko kvalitnej nerezovej ocele. Porušenie povrchu piestnice povedie k vzniku netesnosti.

Sťahovák by mal byť prepravovaný v dodanom kufri, nezabudnite, že valec musí byť úplne zasunutý.



## Záručné podmienky

V súlade so zákonom č. 136/2002 Zb. sa na Vami zakúpený výrobok poskytuje záruka na dobu 24 mesiacov od dátumu predaja. V prípade nákupu tovaru používaného na obchodnú, alebo podnikateľskú činnosť je záručná doba 12 mesiacov. Záruka je poskytovaná iba v prípade, že sú výrobky používané v súlade s návodom na obsluhu a spôsobu použitia.

Zo záruky sú vyňaté všetky diely podliehajúce prirodzenému opotrebovaniu, preťaženiu, použitím výrobku na iné účely, než na ktoré je určený a na závady vzniknuté pri doprave, alebo nesprávnym (neodborným) zaobchádzaním. Za nesprávne zaobchádzanie považujeme príklad, kedy nebol braný ohľad na návod na obsluhu a všeobecne záväzné predpisy pre prácu s výrobkom. Podobne sa hodnotí aj pokus o neodbornú opravu nad rámec odporúčanej údržby.

Záruka sa vzťahuje výlučne na závady spôsobené chybou materiálu, výrobnou montážou, alebo technológiou spracovania.

Nárok na uplatnenie záruky zaniká:

- 1) výrobok nebol používaný v súlade s návodom na obsluhu
- 2) bol vykonaný akýkoľvek zásah do konštrukcie stroja bez predchádzajúceho písomného súhlasu firmou KAXL s.r.o.
- 3) výrobok bol používaný v iných podmienkach, alebo na iné účely, než na ktoré je určený
- 4) bola niektorá časť výrobku nahradená neoriginálnou súčasťou
- 5) k poškodeniu výrobku, alebo k nadmernému opotrebovaniu došlo vinou nedostatočnej údržby
- 6) škody vzniknuté pôsobením vonkajších mechanických, teplotných či chemických vplyvov
- 7) vady boli spôsobené nevhodným skladovaním, či manipuláciou s výrobkom
- 8) výrobok bol používaný (pre daný typ výrobku) v agresívnom prostredí napr. prašnom, vlhkom
- 9) výrobok bol použitý nad rámec prípustného zaťaženia

Záruka sa nevzťahuje na položky u ktorých možno očakávať opotrebenie v dôsledku ich normálnej funkcie (napr. opotrebenie uhlíkov, zapaľovacia sviečka atď.)

Na prevádzku výrobkov používajte iba odporúčané príslušenstvo a originálne náhradné diely.

Nároky uplatňujte ihneď po zistení závady u predajcu, ktorý Vám výrobok predal a informujte sa o možnostiach opravy v poverenej opravovni. Ak sa nebude na Vami uplatňovanú záradu vzťahovať záruka, budú Vám fakturované práce a náklady spojené s kontrolou a montážou a demontážou súčastí.

Pri uplatňovaní nárokov predložte riadne vyplnený záručný list, alebo iný doklad o kúpe opatrený dátumom predaja.

Do opravy odovzdávajte výrobok v čistom stave, riadne vyčistený, zbavený prachu či špiny. Spolu s výrobkom zašlite aj jeho originálne príslušenstvo na určenie presnej diagnostiky závady.

Pri zasielaní dopravnou službou vylejte z výrobku nespotrebované palivo a olej. Výrobok riadne zabaľte, najlepšie do pôvodného obalu tak, aby nedošlo k jeho poškodeniu. Škody, spôsobené nedostatočným zabalením zásielky, nemožno uznať ako záručné vady!

Do motorov používajte len palivá a oleje zodpovedajúcej klasifikácie, príp. palivá a oleje odporúčané značkovým predajcom. Vzniknuté škody, spôsobené používaním nevhodného paliva a nevhodných olejov, Vám nebudú v záruke uznané.